

MC DE, MC PE, MC PE PLUS - Instructions for use



IT	Manuale di istruzioni.....	3 - 18
PT	Manual de Instruções.....	19 - 34
EL	Υχειρίδιο οδηγιών.....	35 - 50
TR	Kullanım Kılavuzu.....	51 - 66
CS	Návod k obsluze.....	67 - 82
PL	Instrukcyjnsbog.....	83 - 98
HU	Üzemeltetési útmutató.....	99 - 114
HR	Priručnik za korisnike.....	115 - 130
BG	инструкции за експлоатация.....	131 - 146

Tartalomjegyzék

1	Fontos megjegyzések a biztonságról	100
2	Leírás	101
2.1	Rendeltetés	101
2.2	Kezelőelemek	101
3	Mielőtt bekapcsolná a nagynyomású mosót.....	102
3.1	A nagynyomású mosó üzembe helyezése (a MC 2C-180/700 PE/ MC 3C-165/810 PE típusra nem érvényes).....	102
4	Kezelés és használat	102
4.1	Összeszerelés	102
4.1.1	A szórócső és a szórópisztoly csatlakoztatása	102
4.1.2	A nagynyomású tömlő és a víztömlő csatlakoztatása	103
4.1.3	Üzemanyagöltés.....	103
4.2	A készülék elindítása	103
4.2.1	Vízellátásra csatlakoztatott mosó bekapcsolása.....	103
4.2.2	Nyitott tartályra csatlakoztatott mosó bekapcsolása (szívás üzemmód).....	104
4.2.3	Kezdje a gép	104
4.3	Tisztítószer használata	105
5	A mosó használata után	106
5.1	A nagynyomású mosó leállítása	106
5.2	A tápvezetékek megszakítása	106
5.3	A mosó tárolása (fagybiztosan)	107
6	Karbantartás	107
6.1	Karbantartási terv	107
6.2	Karbantartás	107
6.2.1	A vízsűrő megtisztítása.....	107
6.2.2	A nagynyomású fúvóka megtisztítása.....	108
6.2.3	Az olajsint ellenőrzése (a MC 2C-180/700 PE/ MC 3C-165/810 PE típusra nem érvényes).....	108
6.2.4	Szivattyú/hajtómű olajcsere (a MC 2C-180/700 PE/ MC 3C-165/810 PE típusra nem érvényes).....	109
6.2.5	Ékszíjak ellenőrzése.....	109
7	Hibaelhárítás	110
8	További információk	111
8.1	A nagynyomású mosó újrahasznosítása	111
8.2	Garancia	112
8.3	Műszaki adatok	113
8.4	Megfelelőségi nyilatkozat	114



IT

Szimbólumok

PT

EL

TR

CS

PL

HU

HR

BG



Kérjük, hogy mielőtt bekapcsolná a nagynyomású mosót, olvassa el figyelmesen ezt a használati útmutatót. Tegye az útmutatót olyan helyre, ahol később is megtalálja.



Ezzel a szimbólummal olyan biztonsági előírásokat jelölünk, amelyek be nem tartása személyi sérülést okozhat.



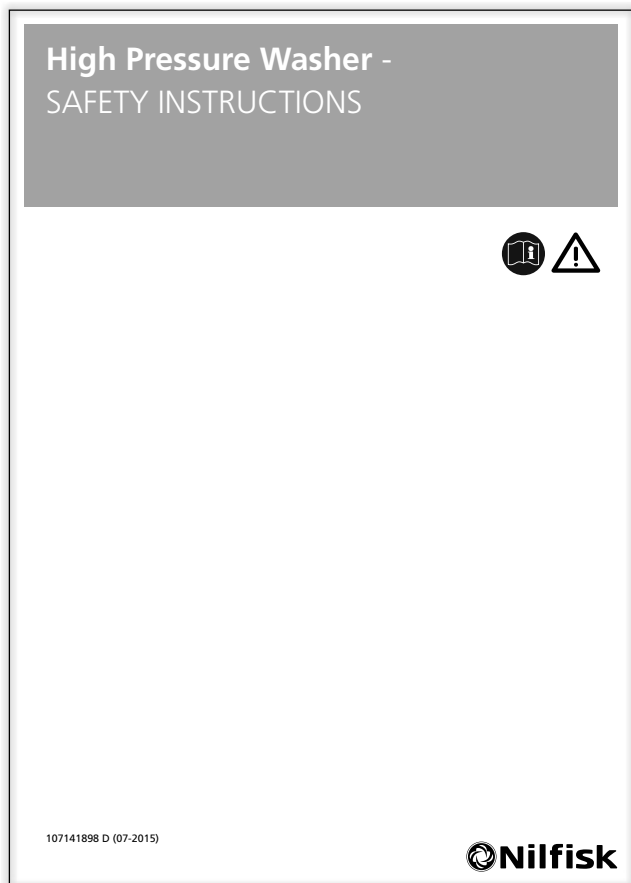
Ezzel a szimbólummal olyan biztonsági előírásokat jelölünk, amelyek be nem tartása a készülék károsodását vagy teljesítménycsökkenését okozhatja.



Ezzel a szimbólummal olyan hasznos tudnivalókat és előírásokat jelölünk, amelyekkel a munka hatékonyabban és biztonságosabban végezhető.



1 Fontos megjegyzések a biztonságról



2 Leírás

2.1 Rendeltetés

Ez a nagynyomású mosó ipari célú használatra lett fejlesztve, az alábbi területekre:

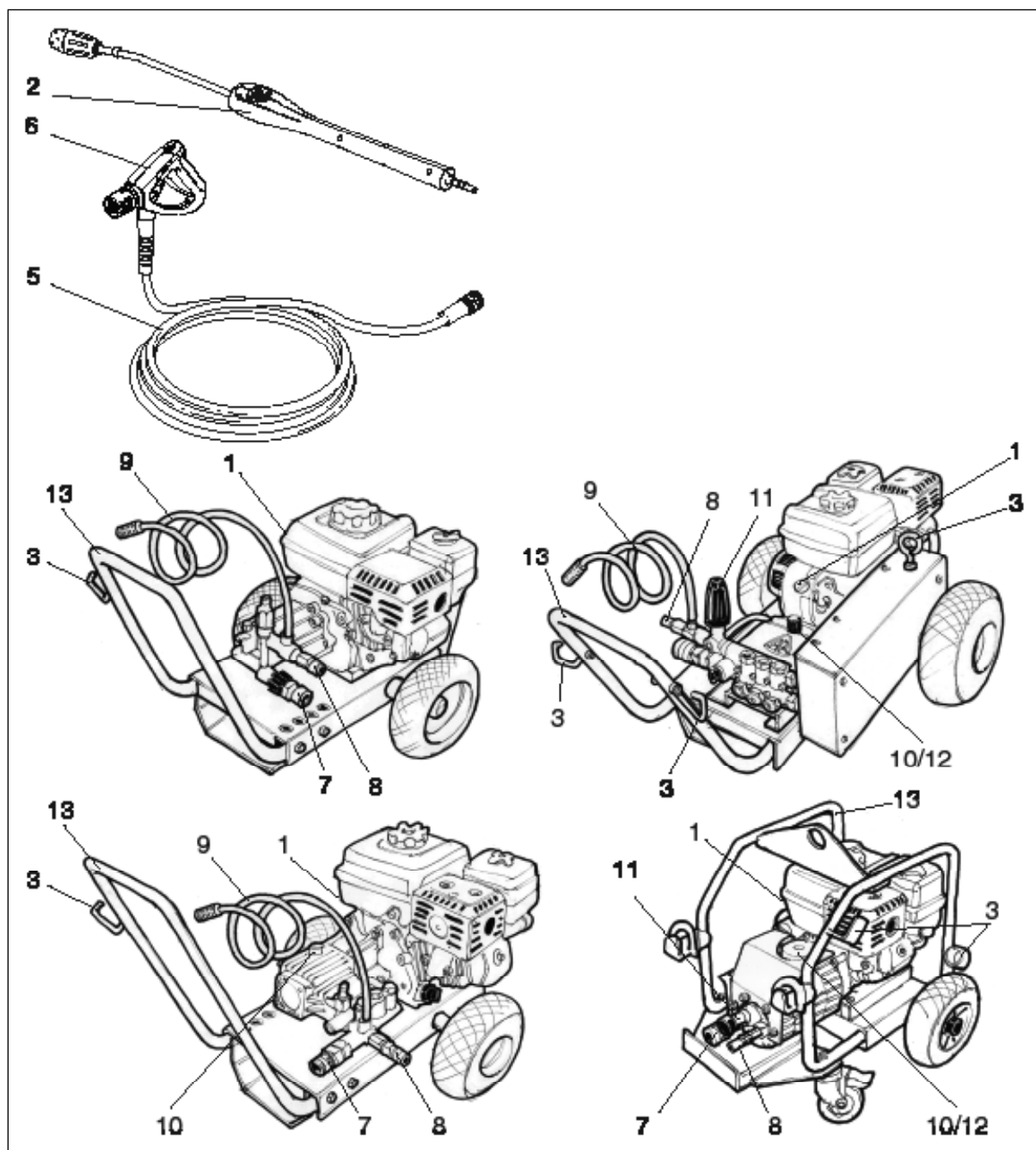
- mezőgazdaság
- közlekedés, szállítás
- építőipar stb.

⚠ VIGYÁZAT! A belső égésű motorral működő készülékeket csak akkor szabad beltérben használni, ha a nemzeti munkaügyi hatóságok igazolták a szellőzés alkalmasságát.

⚠ VIGYÁZAT! Ügyelni kell arra, hogy égéstermékek ne kerüljenek a levegőbemenetek közelébe.

⚠ VIGYÁZAT! A nem megfelelő biztosítékok használata veszélyes, ezért tilos a használatuk.

2.2 Kezelőelemek



IT 3 Mielőtt bekapcsolná a nagynyomású mosót

PT

EL

TR

CS

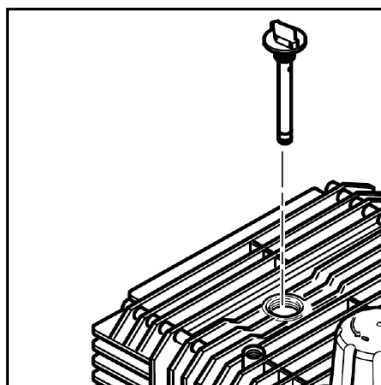
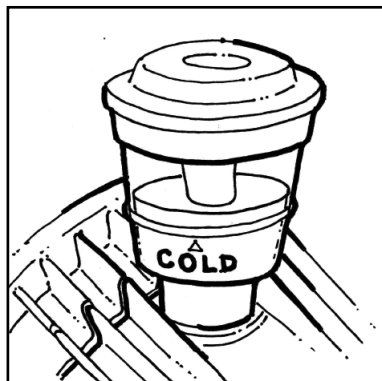
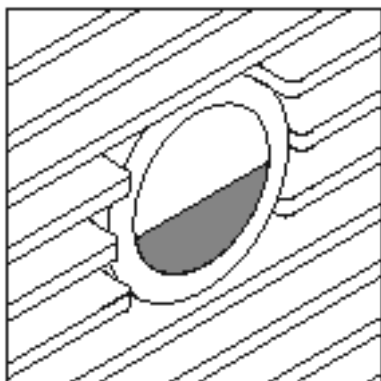
PL

HU

HR

BG

3.1 A nagynyomású mosó üzembe helyezése (a MC 2C-180/700 PE/ MC 3C-165/810 PE típusra nem érvényes)



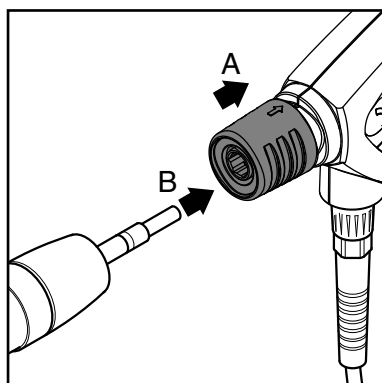
1. A nagynyomású mosó első használata előtt ellenőrizze, hogy nincs-e rajta valamilyen hiba vagy sérülés.
2. Ha bármilyen sérülést talál, haladéktalanul értesítse a Nilfisk forgalmazót.
3. Ellenőrizze, hogy az olajsínt az olajsínt-ellenőrző ablak közepén látszik-e. Ez vonatkozik a több sebességfokozatú készülékekre is.

4 Kezelés és használat

4.1 Összeszerelés

4.1.1 A szórócső és a szórópisztoly csatlakoztatása

1. Húzza ki a szórópisztoly gyorscsatlakozóján a kék csúszkát (A).



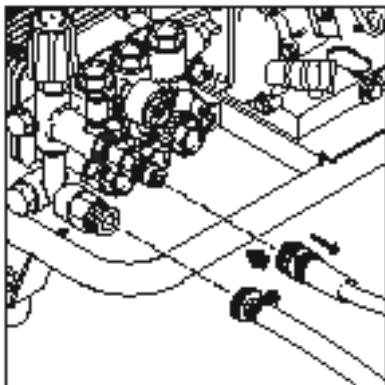
2. Helyezze be a szórócső csőkapcsolóját a gyorscsatlakozóba (B), és engedje el a csúszkát.
3. Meghúzással ellenőrizze, hogy a szórócső (vagy bármilyen más tartozék) megfelelően fel van-e szerelve a szórópisztolyra.



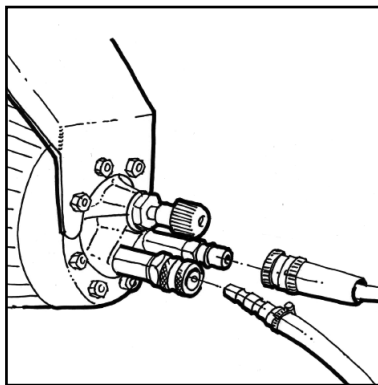
MEGJEGYZÉS:

A csőösszekötő darabnak mindig szennyeződésmentesnek kell lennie a szórópisztolyhoz csatlakoztatás előtt.

4.1.2 A nagynyomású tömlő és a víztömlő csatlakoztatása



1. Csatlakoztassa a nagynyomású tömlőt a nagynyomású vízbemenetre



a gyorscsatlakozóval. Maximum 50 m hosszú hosszabbító tömlő használható.

2. Mielőtt a víztömlőt a mosóhoz csatlakoztatná, öblítse át vízzel, hogy ne kerüljön be a mosóba homok vagy egyéb szennyeződés.
3. Nyissa ki a csapot.



MEGJEGYZÉS:

A kívánt vízmenyiséget és víznyomást lásd a 8.3

fejezetben.

Rossz vízminőség (homok, stb.) esetén ajánlatos egy finom vízsűrőt beiktatni a vízbemenet elé.

4.1.3 Üzemanyagfeltöltés



VIGYÁZAT!

Üzemanyagfeltöltés előtt állítsa le a motort, és hagyja hűlni legalább két percen át. Vigyázni kell, hogy ne csöpögjön el az üzemanyag. Ha üzemanyagfeltöltés közben melléfolyt az üzemanyag, akkor addig nem szabad beindítani a motort, amíg a melléfolyt üzemanyag el nem párologott.

Ha a mosó kocsin van, akkor a készülék beindítása előtt fel

kell törölni a melléfolyt üzemanyagot. A készüléket nem szabad nyílt lángnak kitenni. Üzemanyagfeltöltés közben tilos a dohányzás. Olvassa el a belsőégésű motor üzemeltetési kézikönyvét is.

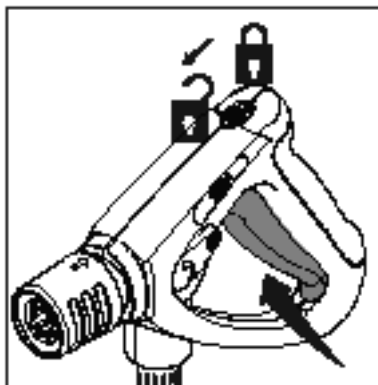
Megjegyzés: Tilos a készüléket zárt térben üzemeltetni; a kipufogógázok veszélyesek.

Tartsa be az 1. fejezetben leírt biztonsági előírásokat!

4.2 A készülék elindítása

4.2.1 Vízellátásra csatlakoztatott mosó bekapcsolása

1. Indítsa be a motort. (Lásd a belsőégésű motor üzemeltetési kézikönyvében.)
2. Biztosítsa ki a szóró szórópisztolyt, és használja.



3. Reteszelve a biztonsági zárat, még rövid szüneteknél is.



MEGJEGYZÉS:

A készülék lég-telenítéséhez bbször, rövid időre, szünetekkel húzza meg szórópisztoly vaszát.

a a motor beindításához túl nagy erő kell, akkor meg lehet nyitni a szórócső eltávolításával, illetve a beindítás alatt szórópisztoly aktiválásával.



IT

4.2.2 Nyitott tartályra csatlakoztatott mosó bekapcsolása (szívás üzemmód)

PT

EL

TR

CS

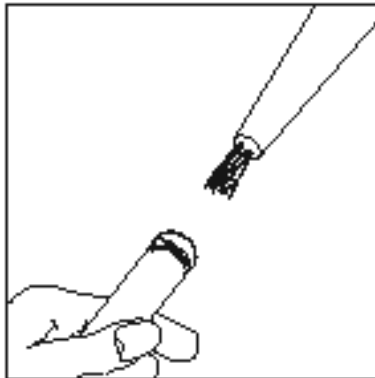
PL

HU

HR

BG

1. A szívótömlőt a mosóhoz csatlakoztatás előtt fel kell tölteni vízzel.
2. Indítsa el a mosót.



3. Biztosítsa ki a szóró szórópisztolyt, és aktiválja.
4. A szívás üzemmód kezdetén szórócső nélkül üzemeltetve a készüléket ellenőrizni kell, hogy távozott-e minden levegőbuborék a rendszerből. Hagyja, hogy a gép fut anélkül, hogy a nagynyomású tömlő és spray-lándzsával felszerelt, amíg az összes levegő megszökött. Néhány típus esetében a megfelelő szívóerő eléréséhez törje

meg az elkerülő tömlőt és/vagy állítsa a fordulatszám szabályzókart minimum állásba.

Ha több mint három percre le kell állni a munkával, akkor kapcsolja ki a mosót.



MEGJEGYZÉS:

A tartályból, folyómederből vagy hasonlóból történő felszíváshoz a készülék elindítása előtt fel kell tölteni vízzel a vízbevezető tömlőt. A szívási magasság a vízhőmérséklettől függ. A maximális szívási magasságot

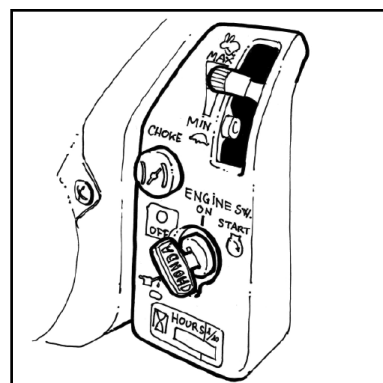
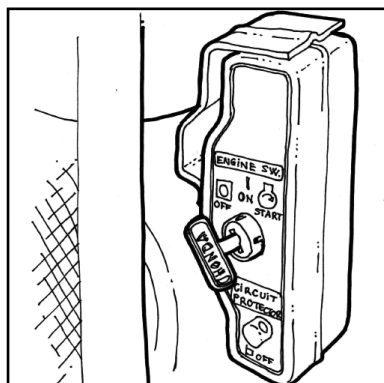
(lásd: 8.3 fejezet, Műszaki adatok) hideg víznél lehet elérni (8°C alatt). 60°C meleg víz esetén a készüléknek a vízszint magasságában vagy az alatt kell lennie.

Ha a felszívott víz szemcséket tartalmaz, akkor szűrőt kell felszerelni a tömlő végére.

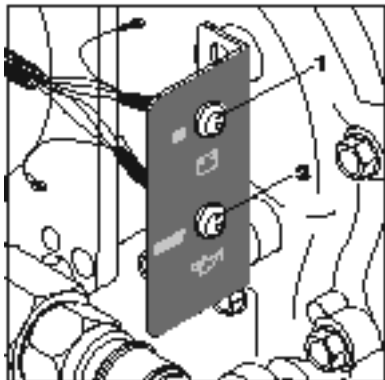
Ha lebegő homokra lehet számítani, akkor homokszűrővel kell a bemenetet ellátni.

4.2.3 Kezdje a gép

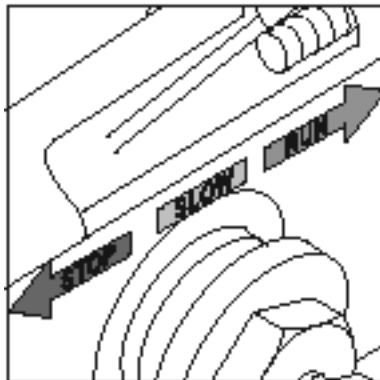
Az elektromos indítású MC PE



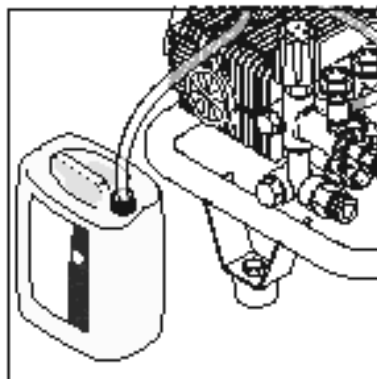
1. Indítsa el a motort a kulcs elfordításával (lásd a motor használati útmutatóját).
2. Ellenőrizze a gázkar helyes beállítását - Run (működés) helyzetben kell lennie.

A MC DE elindítása

1. A készülék BE/KI gombjának megnyomásával kapcsolja be a gyújtást. Kigyullad a töltés és az olaj fényjelzés.



2. Állítsa a gázkart SLOW (lassú) vagy RUN (üzem) állásba.
3. Nyomja meg az „indítás” gombot, és várja meg, hogy a készülék beinduljon. Most kialszik a töltés és az olaj fényjelzés. Ha nem, akkor állítsa le azonnal a készüléket, és forduljon a Nilfisk márkaszervizhez.
4. Ha az akkumulátor lemerül, a készüléket berántókötéllel is be lehet indítani. Lásd a Yanmar kézikönyvet.

**4.3 Tisztítószer
használata**

Tisztítószer a tisztítószer-adagolón keresztül lehet betölteni.

1. A tisztítószer a gyártó utasításai szerint fel kell hígítani.
2. A szórócsövön állítsa a nyomást a legkisebb fokozatra.

**VIGYÁZAT!**

Ne hagyja a tisztítószer a tisztított felületre száradni, mert az emiatt károsodhat.

IT

PT

EL

TR

CS

PL

HU

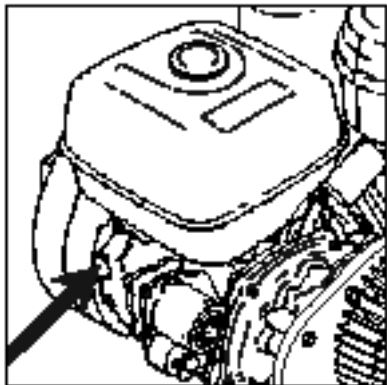
HR

BG

IT 5 A mosó használata után

PT

5.1 A nagynyomású mosó leállítása



Állítsa le a motort.
Zárja el a csapot.
A szórópisztoly működtetésével engedje le a /íznyomást.
Rendszerelje a biztonsági zárat.

EL

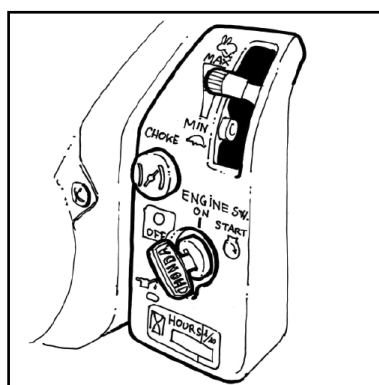
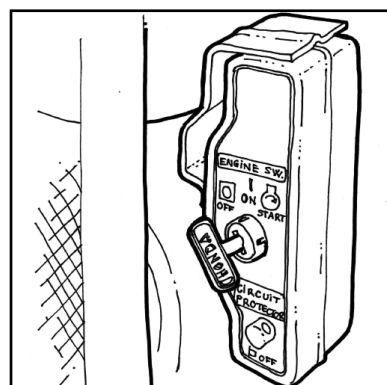
TR

CS

PL

HU

Az elektromos indítású POSEIDON DE elindítása

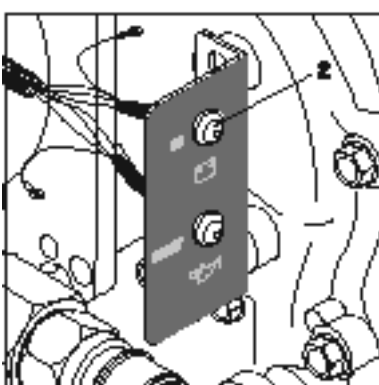
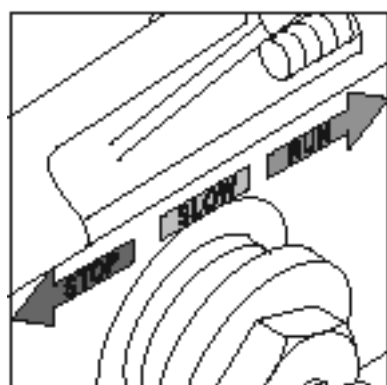


1. A mosó leállításához fordítsa a gázkart STOP (állj) állásba.
2. Kapcsolja ki a gyújtást a kulcs OFF helyzetbe állításával.

HR

BG

A POSEIDON DE leállítása



1. A mosó leállításához fordítsa a gázkart STOP (állj) állásba.
2. A BE/KI gomb megnyomásával kapcsolja ki a gyújtást. Kialszik a töltés és az olaj fényjelzés.

5.2 A tápvezetékek megszakítása

1. Zárja el az üzemanyagcsapot.
2. Szerelje le a víztömlőt a mosóról.

5.3 A mosó tárolása (fagybiztosan)



1. A nagynyomású mosót olyan száraz helyiségben kell tárolni, ahol nem fagyhat be.

FONTOS!

Ha a nagynyomású mosót olyan helyen tárolják, ahol a hőmérséklet 0°C-ra vagy az alá süllyedhet, akkor a betárolás előtt fagyálló adalékot kell a készülékkel felszívni.

1. Szerelje le a vízbevezető tömlőt a mosóról.
2. Távolítsa el a szórócsövet.
3. Indítsa el a mosót, és max. egy perc múlva állítsa le.
4. Csatlakoztassa a szivótömlőt a mosó vízbemenetére, és merítse a végét egy fagyálló oldatot tartalmazó tartályba.

5. Indítsa el a mosót.
6. Tartsa a szórópisztolyt a fagyálló oldatot tartalmazó tartály fölé, és kapcsolja be, hogy a készülék felszívja a fagyálló oldatot.
7. A felszívás közben két vagy három alkalommal működtesse a szórópisztolyt.
8. Emelje ki a szórópisztolyt a fagyálló oldatot tartalmazó tartályból, és kapcsolja be, hogy a készülékből a szivattyú kinyomja a felesleges fagyálló oldatot.
9. Állítsa le a mosót.



6 Karbantartás

6.1 Karbantartási terv

	hetente	félévente vagy 500 üzemóra után	szükség szerint
6.2.1 Tisztítsa meg a vízsűrőt.	●		
6.2.2 Tisztítsa meg a nagynyomású fúvókát.			●
6.2.3 Ellenőrizze az olajsintet.	●		
6.2.4 Cseréljen olajat - Megjegyzés: Első alkalommal 50 üzemóra után		●	
6.2.5 Ellenőrizze az ékszíjakat (csak ékszíjhajtásos gépeknél)		●	

A motor karbantartására a motor gyártója által kiadott külön használati útmutató vonatkozik.

6.2 Karbantartás

6.2.1 A vízsűrő megtisztítása

A vízbemeneten van egy vízsűrő, amely megakadályozza, hogy nagyobb méretű szennyeződés véletlenül a szivattyúba kerüljön.

1. Csavarja le a hollandi anyát.
2. Vegye le a szűrőt, és öblítse át. Ha a szűrő sérült, cserélje ki.
3. Húzza meg érzéssel a hollandi anyát, nehogy megsérüljön a tömítőgyűrű.

IT

6.2.2 A nagynyomású fúvóka megtisztítása



Az eltömődött fúvóka megemeli a rendszer nyomását. Emiatt azonnal meg kell tisztítani, ha ezt észreveszi.

1. Állítsa le a mosót.
2. Távolítsa el a szórócsövet.
3. Tisztítsa meg a fúvókát a tisztítóúval.
4. Öblítse ki a szórócsövet a fúvóka felől.

VIGYÁZAT!

Csak akkor használja a tisztítóút, ha a szórócső le lett véve.



MEGJEGYZÉS:

Ha az olajszint alacsony, a motor magától leáll. Olaj betöltése után a motor újra működőképes lesz (a MC 2C-180/700 PE típusra nem vonatkozik).

PT

EL

TR

6.2.3 Az olajszint ellenőrzése (a MC 2C-180/700 PE/ MC 3C-165/810 PE típusra nem érvényes)

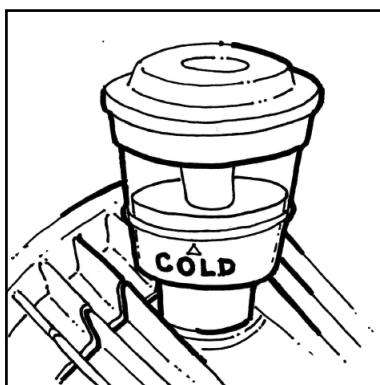
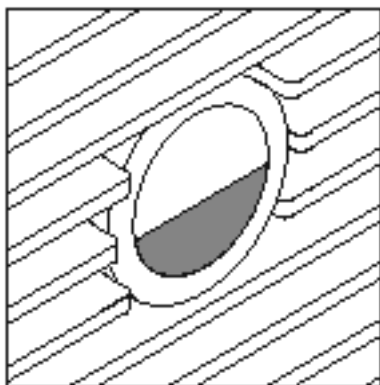
CS

PL

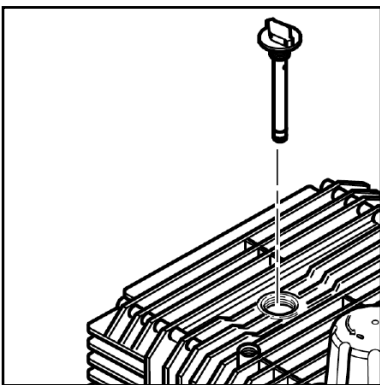
HU

HR

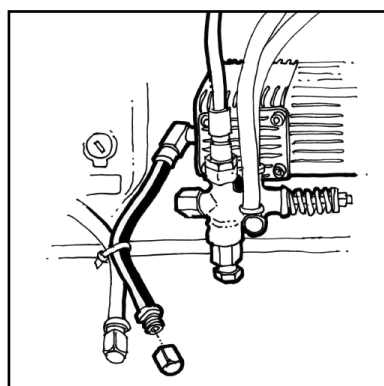
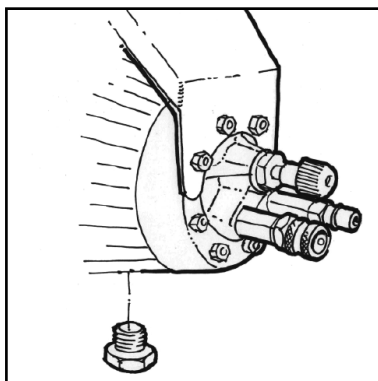
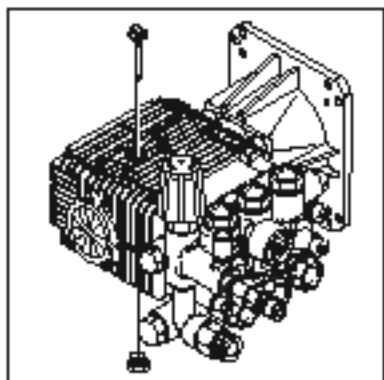
BG



1. Ellenőrizze, hogy az olajszint az olajszint-ellenőrző ablak közepén látszik-e. Töltsön utána olajat, ha szükséges (az olaj típusát lásd a 8.3 fejezetben).

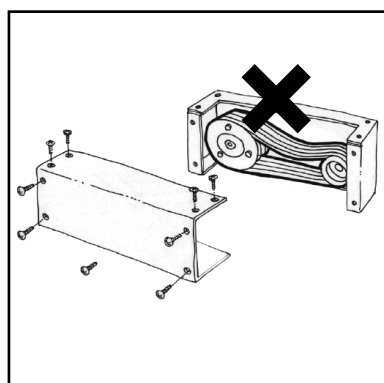
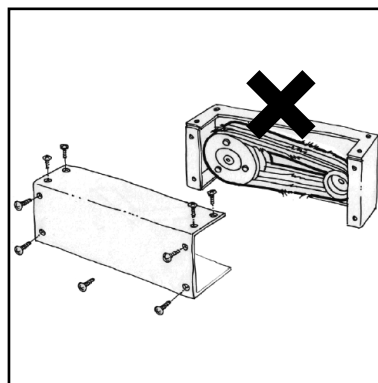
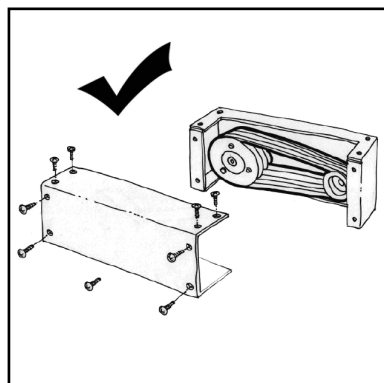


6.2.4 Szivattyú/hajtómű olajcsere (a MC 2C-180/700 PE/ MC 3C-165/810 PE típusra nem érvényes)



1. Olajcsere előtt a nagynyomású mosót üzemeltetni kell, hogy felmelegedjen.
2. Csavarozza ki/nyissa fel a gyertyákat/fedelet és a szivattyú alsó részét.
3. Engedje le az olajat egy megfelelő edénybe (min. 1 l űrtartalmú legyen), és az olajat a helyi előírásoknak megfelelően ártalmatlanítsa.
4. Csavarja vissza a szivattyú tetején és alján található dugókat.
5. Töltse fel a szivattyút friss olajjal (az olaj típusát és mennyiségét lásd a 8.3 fejezetben).
6. Ellenőrizze az olajsintet. (lásd a 6.2.3 fejezetben).

6.2.5 Ékszíjak ellenőrzése



1. Vegye le a gyújtógyertya kábelt.
2. Szerelje le az ékszíjak burkolatát.
3. Ellenőrizze, hogy az ékszíjak sérültek vagy kinyúltak-e.
4. Szükség esetén cserélje az ékszíjakat.
5. Szerelje vissza a burkolatot.
6. Szerelje fel a gyújtógyertya kábelt.

IT

7 Hibaelhárítás

PT

EL

TR

CS

PL

HU

HR

BG

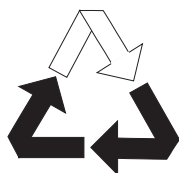
Hiba	Lehetséges ok	Teend
Lecsökkent a nyomás	> Levegő van a rendszerben	<ul style="list-style-type: none"> • Légtelenítse a készüléket: többször, rövid időre, szünetekkel húzza meg szórópisztoly ravaszát. Ha szükséges, szerelje le a szórócsövet (lásd a 4.2.2 fejezetben).
	> A nagynyomású fúvóka eltömődött/kopott	<ul style="list-style-type: none"> • Tisztítsa meg/cserélje ki a nagynyomású fúvókát.
	> A szórócsövön a nyomás nincs megfelelően beállítva	<ul style="list-style-type: none"> • Állítsa be a szükséges üzemi nyomást.
	> A motor túl alacsony fordulatszámra jár	<ul style="list-style-type: none"> • Forduljon a Nilfisk márkaszervizhez.
A nyomás ingadozik	> Melegítse be/lazítsa meg az ékszíjakat	<ul style="list-style-type: none"> • Forduljon a Nilfisk márkaszervizhez.
	> Nincs víz	<ul style="list-style-type: none"> • Nyissa ki a csapot.
	> A szivattyú/tartozékok befagytak	<ul style="list-style-type: none"> • Biztosítson melegebb környezetet a készüléknek és a tartozékoknak.
	> A vízbevezető tömlő túl hosszú, vagy túl kicsi a keresztmetszete	<ul style="list-style-type: none"> • Használjon előírt méretű vízbevezető tömlőt.
	> A vízhiányt az eltömődött vízszűrő okozza	<ul style="list-style-type: none"> • Tisztítsa meg a vízcsatlakozáson lévő vízszűrőt (vízszűrő nélkül tilos a készüléket üzemeltetni).
Szívás üzemmódban	> Melegítse be/lazítsa meg az ékszíjakat	<ul style="list-style-type: none"> • Forduljon a Nilfisk márkaszervizhez.
	> A vízhiányt az okozza, hogy túl lett lépve a maximális szívási magasság	<ul style="list-style-type: none"> • Lásd a 4.2.2 fejezetet.
	> A víz túl meleg	<ul style="list-style-type: none"> • Lásd a 4.2.2 fejezetet.
	> A szivattyú levegőt is szív (csak szívás üzemmódban lehetséges)	<ul style="list-style-type: none"> • Ellenőrizze, hogy a szívó készlet jól zár-e. Ismétlje meg a légtelenítést.
Túl nagy a nyomás	> A motor fojtószelepének szabályozója elromlott (tartozék)	<ul style="list-style-type: none"> • Adjon kevesebb gázt. / Forduljon a Nilfisk márkaszervizhez.

Hiba	Lehetséges ok	Teend
A motor nem indul be	> Alacsony az üzemanyag-szint	• Nyissa ki az üzemanyag-csapot / Töltsön be üzemanyagot.
	> Alacsony az olajsint a motorban.	• Töltsön be olajat.
	> A szivattyú eltömődött vagy befagyott	• Biztosítson melegebb környezetet. / Forduljon a Nilfisk márkaszervizhez.
A motor leáll	> Alacsony az olajsint a motorban	• Töltsön be olajat.
	> Alacsony olajsint a szivattyúban (a MC 2C-180/700 PE típusra nem érvényes)	• Töltsön be olajat.
A tisztítószer-adagoló használatakor	> Szennyezett az adagoló vagy eltömődött a szívótömlő	• Tisztítsa meg.
	> A tisztítószer tartály üres	• Töltse fel a tisztítószer tartályt.
	> A szórócső elforgatható markolata nincs kis nyomásra állítva	• Állítsa a szórócsövet kis nyomásra.



8 További információk

8.1 A nagynyomású mosó újrahasznosítása



Kidobás előtt a nagynyomású mosót feltétlenül tegye üzembételessé.

1. Vegye ki a gyújtógyertyát.

A nagynyomású mosó újrahasznosítható, értékes anyagokat tartalmaz. Vigye el egy közeli hulladékátvevőbe. Ha ezzel kapcsolatban kérdése van, forduljon az illetékes helyi hatóságokhoz vagy a márkaképviselethez.

**8.2 Garancia**

A Nilfisk a termékre a vásárlás napjától számított 12 hónap időtartamra vállal garanciát (a vásárláskor kapott számlát meg kell őrizni), a következő feltételekkel:

- anyaghibákból és kidolgozási hibákból eredő meghibásodás. (A garancia nem vonatkozik a természetes igénybevételre és a nem rendeltetésszerű használatra.)
- ha a készüléket javították, azt kizárólag a Nilfisk márkaszerviz-hálózata végezte.
- csak eredeti, gyári tartozékokat használtak.

- a készüléket nem érte ütés, rázkódás vagy fagyás.
- a kézikönyv utasításait maradéktalanul betartották.

A garanciális javítás a sérült alkatrészek cseréjét foglalja magába, de nem tartalmazza a szállítási és csomagolási költségeket. Fentiekén kívül a helyi kereskedelmi jogszabályok az irányadóak.

A garancián kívüli javítások költségeit kiszámlázzuk. (Például a használati útmutató **7**, **„Hibaelhárítás”** fejezetében, a „Lehetséges ok”-ként felsorolt üzemzavarok esetében.)

8.3 Műszaki adatok

	MC 2C- 180/700 PE	MC 3C- 165/810 PE	MC 5M- 240/870 PE	MC 5M- 225/910 PE PLUS	MC 5M- 250/1000 PE	MC 5M- 250/1050 PE PLUS	MC 7P- 220/1120 PE PLUS	MC 5M- 195/1000 DE
Üzemi nyomás	180	165	240	225	250	250	220	195
Vízátfolyás (max.)	700	810	870	910	1000	1050	1120	1000
Q IEC Vízátfolyás	650	750	800	840	930	1000	1010	950
Maximális bemenő víz hőmérséklet	60	60	60	60	60	60	60	70
Min./max. bemeneti víznyomás	1/10	1/10	1/10	1/10	1/10	1/10	1/10	1/10
Méretetek (H x Sz x M)	762 x 546 x 603	762 x 546 x 603	1041 x 546 x 635	1067 x 686 x 660	1041 x 546 x 635	1067 x 686 x 660	800 x 690 x 810	800 x 565 x 1010
Zajsztint, LWA	95,1	93,2	91	90,8	93,2	93,4	91,9	105
Nyomóerő	31,1	31,9	42,3	42,9	51,8	54,4	52,7	45
Szívási magasság, alapozott (max. 8°C-on)	1,0	1,0	2,5	2,5	2,5	2,5	2,5	1,0
Olajmennyiség a szivattyúban/ hajtómű	-	-	0,5	0,4	0,5	0,5	1,1	0,56/0,27
Olajmennyiség a motorban	0,5	1	1	1	1	1	1	1,65
Olajtípus (motor/hajtómű)	SAE 15-40							
Olajtípus (szivattyú)	SAE 15-40							
Hangteljesítményszint	< 2,5 m/s ²							

A műszaki paraméterek változtatásának jogát fenntartjuk.



IT

8.4 Megfeleléségi nyilatkozat

PT

Mi, a

Nilfisk A/S
Kornmarksvej 1
DK-2605 Broendby
DÁNIA

EL

TR

ezúton kijelentjük, hogy a termék:

Termék	Leírás	Típus
Nagynyomású mosó - Professzionális - Mobil	Benzin - dízelüzemű	MC 5M *.* DE, PE, PE PLUS MC 2C */* PE MC 3C */* PE MC 7P */* PE PLUS

CS

PL

megfelel az alábbi szabványoknak:

Azonosító és változat	Cím
EN 60335-1:2012+A11:2014	Háztartási és hasonló villamos készülékek - Biztonság - 1. rész: Általános követelmények
EN 60335-2-79:2012	Háztartási és hasonló villamos készülékek - Biztonság - 2-79 rész: Nagynyomású tisztítókra és gőztisztítókra vonatkozó részletes követelmények
EN 61000-6-1:2007	Elektromágneses összeférhetőség (EMC). 6-1. rész: Általános szabványok. A lakóhelyi, a kereskedelmi és az enyhén ipari környezetek zavartűrése
EN 55012:2007+A1:2009	Járművek, motorcsónakok és belső égésű motorok. Rádiózavar-jellemzők. Határértékek és mérési módszerek a nem telepített rádió-vevőkészülékek zavarvédelmére
EN 50581:2012	A villamos és elektronikai termékek vizsgálatára vonatkozó műszaki dokumentáció, különös tekintettel a veszélyes anyagok korlátozására

HU

HR

BG

Az alábbi rendeletek alapján:

EK készülék irányelv 2006/42/EKG
2004/108/EC EMC irányelv
2011/65/EK RoHS irányelv
2000/14/EC zajkibocsátási Irányelv – Megfeleléség-értékelési eljárás az V. melléklet szerint.

- Mért zajszint: 77-92 dB(A)
- Garantált zajszint: 90-105 dB(A)

Hadsund 09-09-2015 Anton Soerensen
Senior Vice President – Global R&D



Hely	Dátum	Név és beosztás	Aláírás
------	-------	-----------------	---------



HEAD QUARTER

DENMARK

Nilfisk A/S
Kornmarksvej 1
DK-2605 Brøndby
Tel.: (+45) 4323 8100
www.nilfisk.com

SALES COMPANIES

ARGENTINA

Nilfisk srl.
Edificio Central Park
Herrera 1855, 6th floor/604
Ciudad de Buenos Aires
Tel.: (+54) 11 6091 1571
www.nilfisk.com.ar

AUSTRALIA

Nilfisk Pty Ltd
Unit 1/13 Bessemer Street
Blacktown NSW 2148
Tel.: (+61) 2 98348100
www.nilfisk.com.au

AUSTRIA

Nilfisk GmbH
Metzgerstrasse 68
5101 Bergheim bei Salzburg
Tel.: (+43) 662 456 400 90
www.nilfisk.at

BELGIUM

Nilfisk n.v.-s.a.
Riverside Business Park
Boulevard Internationaaleaan 55
Bâtiment C3/C4 Gebouw
Bruxelles 1070
Tel.: (+32) 14 67 60 50
www.nilfisk.be

BRAZIL

Nilfisk do Brasil
Av. Eng. Luis Carlos Berrini, 550
40 Andar, Sala 03
SP - 04571-000 Sao Paulo
Tel.: (+11) 3959-0300 / 3945-4744
www.nilfisk.com.br

CANADA

Nilfisk Canada Company
240 Superior Boulevard
Mississauga, Ontario L5T 2L2
Tel.: (+1) 800-668-8400
www.nilfisk.ca

CHILE

Nilfisk S.A. (Comercial KCS Ltda)
Salar de Llamara 822
8320000 Santiago
Tel.: (+56) 2684 5000
www.nilfisk.cl

CHINA

Nilfisk
4189 Yindu Road
Xinzhuan Industrial Park
201108 Shanghai
Tel.: (+86) 21 3323 2000
www.nilfisk.cn

CZECH REPUBLIC

Nilfisk s.r.o.
VGP Park Horní Počernice
Do Čertous 1/2658
193 00 Praha 9
Tel.: (+420) 244 090 912
www.nilfisk.cz

DENMARK

Nilfisk Danmark A/S
Industrivej 1
Hadsund, DK-9560
Tel.: 72 18 21 20
www.nilfisk.dk

FINLAND

Nilfisk Oy Ab
Koskelontie 23 E
02920 Espoo
Tel.: (+358) 207 890 600
www.nilfisk.fi

FRANCE

Nilfisk SAS
26 Avenue de la Baltique
Villebon sur Yvette
91978 Courtabouef Cedex
Tel.: (+33) 169 59 87 00
www.nilfisk.fr

GERMANY

Nilfisk GmbH
Guido-Oberdorfer-Straße 2-10
89287 Bellenberg
Tel.: (+49) (0)7306/72-444
www.nilfisk.de

GREECE

Nilfisk A.E.
Αναπαύσεως 29
Κορωπί T.K. 194 00
Tel.: (30) 210 9119 600
www.nilfisk.gr

HOLLAND

Nilfisk B.V.
Versterkerstraat 5
1322 AN Almere
Tel.: (+31) 036 5460760
www.nilfisk.nl

HONG KONG

Nilfisk Ltd.
2001 HK Worsted Mills
Industrial Building
31-39, Wo Tong Tsui St.
Kwai Chung, N.T.
Tel.: (+852) 2427 5951
www.nilfisk.com

HUNGARY

Nilfisk Kft.
II. Rákóczi Ferenc út 10
2310 Szigetszentmiklós-Lakihegy
Tel.: (+36) 24 475 550
www.nilfisk.hu

INDIA

Nilfisk India Limited
Pramukh Plaza, 'B' Wing, 4th floor, Unit
No. 403
Cardinal Gracious Road, Chakala
Andheri (East) Mumbai 400 099
Tel.: (+91) 22 6118 8188
www.nilfisk.in

IRELAND

Nilfisk
1 Stokes Place
St. Stephen's Green
Dublin 2
Tel.: (+35) 3 12 94 38 38
www.nilfisk.ie

ITALY

Nilfisk SpA
Strada Comunale della Braglia, 18
26862 Guardamiglio (LO)
Tel.: (+39) (0) 377 414021
www.nilfisk.it

JAPAN

Nilfisk Inc.
1-6-6 Kita-shinyokohama, Kouhoku-ku
Yokohama, 223-0059
Tel.: (+81) 45548 2571
www.nilfisk.com

MALAYSIA

Nilfisk Sdn Bhd
Sd 33, Jalan KIP 10
Taman Perindustrian KIP
Sri Damansara
52200 Kuala Lumpur
Tel.: (60) 3603 627 43 120
www.nilfisk.com

MEXICO

Nilfisk de Mexico, S. de R.L. de C.V.
Pirineos #515 Int.
60-70 Microparque
Industrial WSantiago
76120 Queretaro
Tel.: (+52) (442) 427 77 00
www.nilfisk.com

NEW ZEALAND

Nilfisk Limited
Danish House
6 Rockridge Avenue
Penrose, Auckland 1061
Tel.: (+64) 9526 3890
www.nilfisk.com.au

NORWAY

Nilfisk AS
Bjørnerudveien 24
1266 Oslo
Tel.: (+47) 22 75 17 80
www.nilfisk.no

PERU

Nilfisk S.A.C.
Calle Boulevard 162, Of. 703, Lima 33-
Perú
Lima
Tel.: (511) 435-6840
www.nilfisk.com

POLAND

Nilfisk Sp. Z.O.O.
Millenium Logistic Park
ul. 3 Maja 8, Bud. B4
05-800 Pruszków
Tel.: (+48) 22 738 3750
www.nilfisk.pl

PORTUGAL

Nilfisk Lda.
Sintra Business Park
Zona Industrial Da Abrunheira
Edificio 1, 1° A
P2710-089 Sintra
Tel.: (+351) 21 911 2670
www.nilfisk.pt

RUSSIA

Nilfisk LLC
Vyatskaya str. 27, bld. 7/1st
127015 Moscow
Tel.: (+7) 495 783 9602
www.nilfisk.ru

SINGAPORE

Den-Sin
22 Tuas Avenue 2
639453 Singapore
Tel.: (+65) 6268 1006
www.densin.com

SLOVAKIA

Nilfisk s.r.o.
Bancikovej 1/A
SK-821 03 Bratislava
Tel.: (+421) 910 222 928
www.nilfisk.sk

SOUTH AFRICA

WAP South Africa
12 Newton Street
Spartan 1630
Tel.: (+27) 11 975 7060
www.wap.com.za

SOUTH KOREA

Nilfisk Korea
3F Duksoo B/D, 317-15
Sungsoo-Dong 2Ga
Sungdong-Gu, Seoul
Tel.: (+82) 2497 8636
www.nilfisk.co.kr

SPAIN

Nilfisk S.A.
Torre d'Ara,
Passeig del Rengle, 5 Plta. 10ª
08302 Mataró
Tel.: (34) 93 741 2400
www.nilfisk.es

SWEDEN

Nilfisk AB
Taljegårdsgatan 4
431 53 Mölndal
Tel.: (+46) 31 706 73 00
www.nilfisk.se

SWITZERLAND

Nilfisk AG
Ringstrasse 19
Kircheberg/Industri Stelz
9500 Wil
Tel.: (+41) 71 92 38 444
www.nilfisk.ch

TAIWAN

Nilfisk Ltd
Taiwan Branch (H.K)
No. 5, Wan Fang Road
Taipei
Tel.: (+88) 6227 00 22 68
www.nilfisk.tw

THAILAND

Nilfisk Co. Ltd.
89 Soi Chokechai-Ruammitr
Viphavadee-Rangsit Road
Ladyao, Jatuchak, Bangkok 10900
Tel.: (+66) 2275 5630
www.nilfisk.co.th

TURKEY

Nilfisk A.S.
Serifali Mh. Bayraktar Bulv. Sehit Sk. No:7
Ümraniye, 34775 Istanbul
Tel.: +90 216 466 94 94
www.nilfisk.com.tr

UNITED ARAB EMIRATES

Nilfisk Middle East Branch
SAIF-Zone
P.O. Box 122298
Sharjah
Tel.: (+971) (0) 655-78813
www.nilfisk.com

UNITED KINGDOM

Nilfisk Ltd.
Nilfisk House, Bowerbank Way
Gilwilly Industrial Estate, Penrith
Cumbria CA11 9BQ
Tel.: (+44) (0) 1768 868995
www.nilfisk.co.uk

UNITED STATES

Nilfisk Inc.
14600 21st Avenue North
Plymouth, MN-55447
Tel.: (+1) 800-989-2235
www.nilfisk.com

VIETNAM

Nilfisk Vietnam
No. 51 Doc Ngu Str.
P. Vinh Phúc, Q.Ba Dinh
Hanoi
Tel.: (+84) 761 5642
www.nilfisk.com